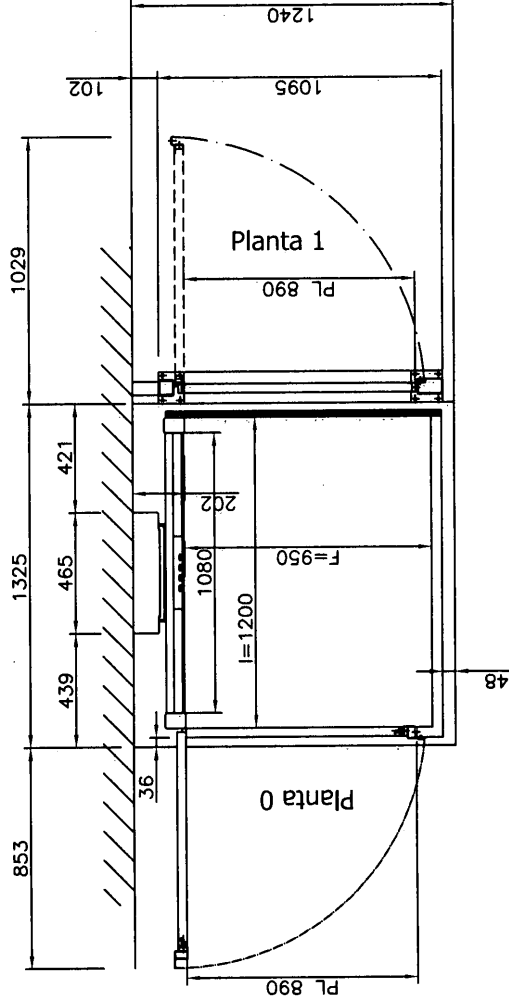
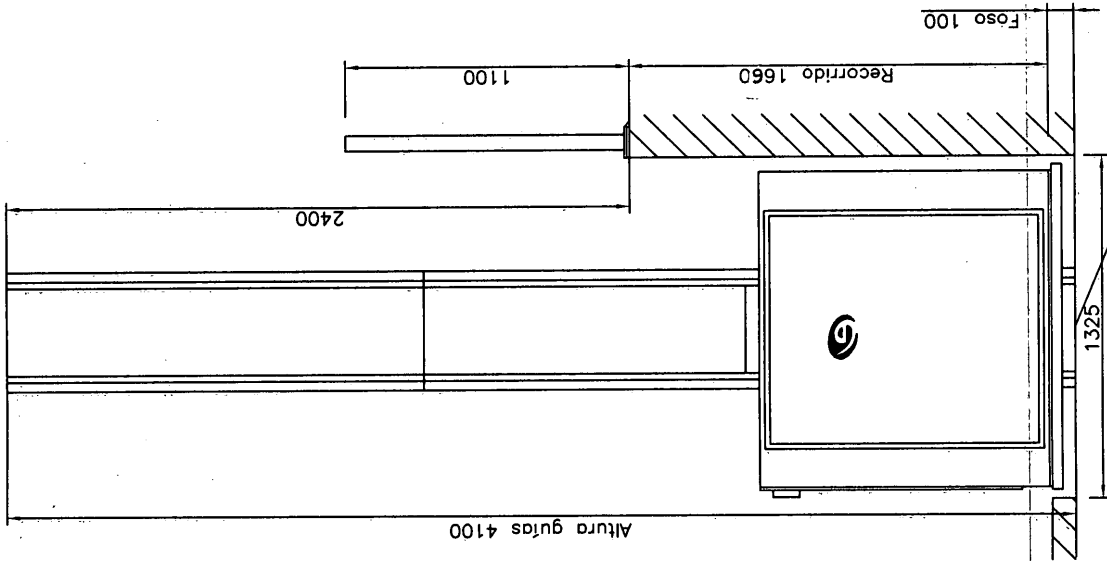


CARACTERÍSTICAS:

- ENI-NIN embarque 180°, color RAL
- 1 Puerta de habitáculo de PL = 890mm con cerradura eléctrica 24V, mano derecha y policarbonato con CLIPS.
- Puerta de rellano en planta 1 policarbonato, PL=890mm CLIPS, mano izquierda y cerradura eléctrica suministrada por el cliente.
- Grupo hidráulico trifásico con válvulas progresivas
- ENI-NIN galvanizado para exterior



Nombre:

DNI / NIF:

En calidad de:

Firma conforme:

MODIFICACIONES		Dibujado		A.V.		Nº piezas:		enier	
Tol. general		Comprobado		X.C.		1		Conjunto nº	
*ISO 2768-M		Mat.:		Trat.:		ENI-NIN		Fichero: eni_nin	
*DIN 7168		Denominación:		S/E		Eni NIN SUPERMERCAT CAMALLERA		261017 Rev0	

DESAGÜE EN FOSO INSTALADOR POR EL CLIENTE.