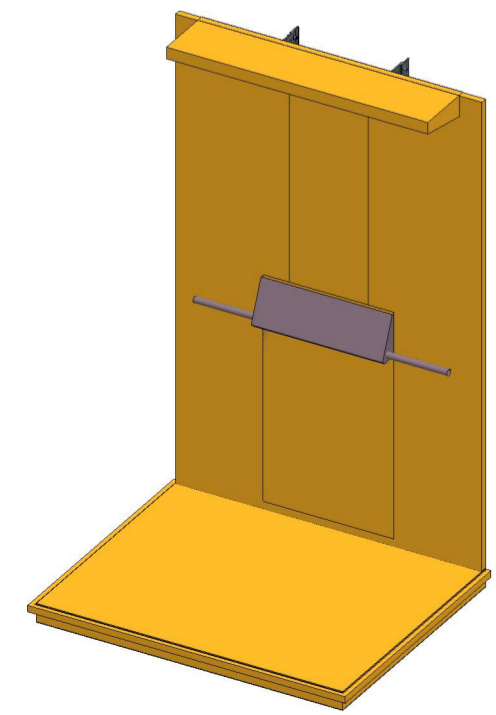
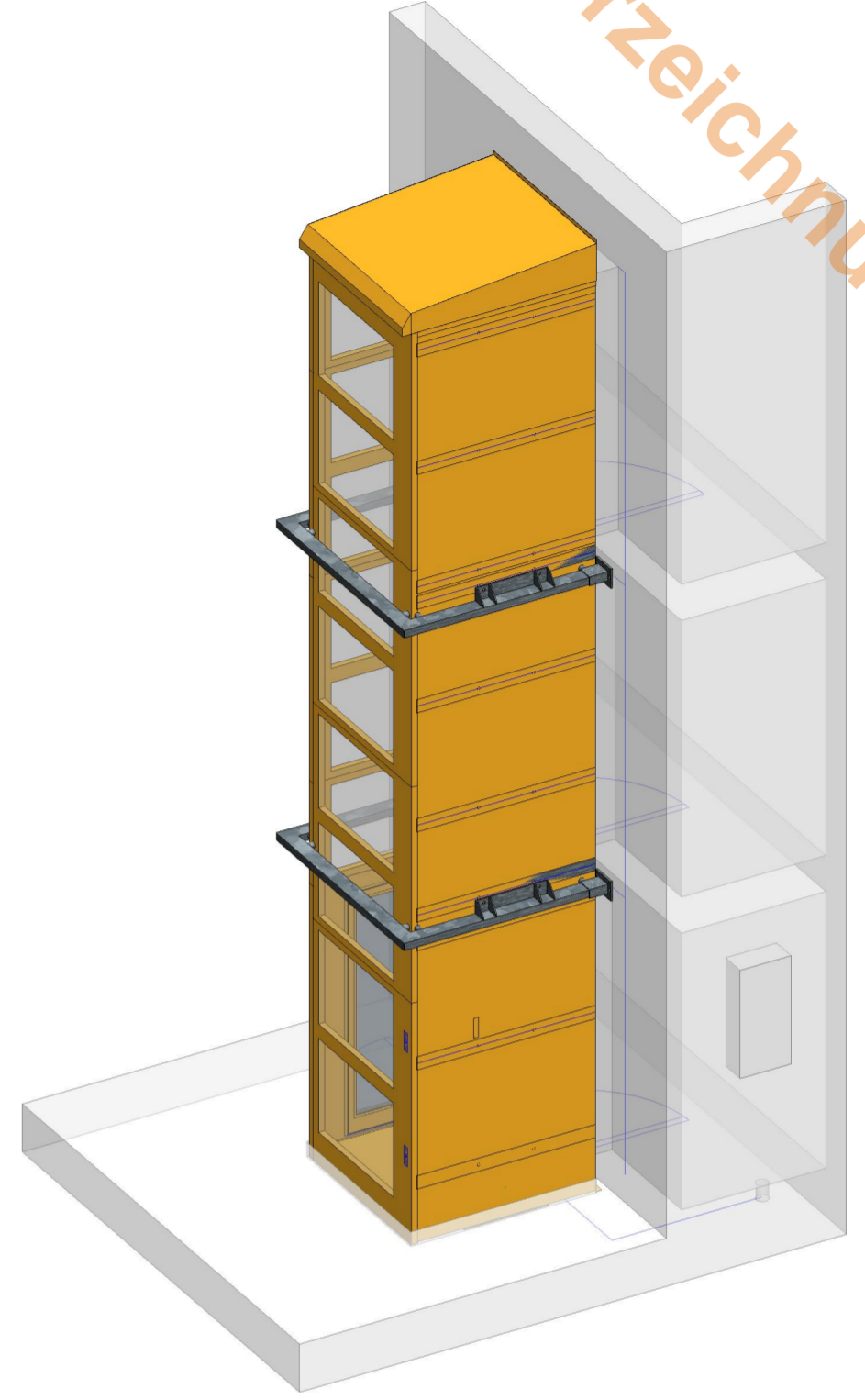
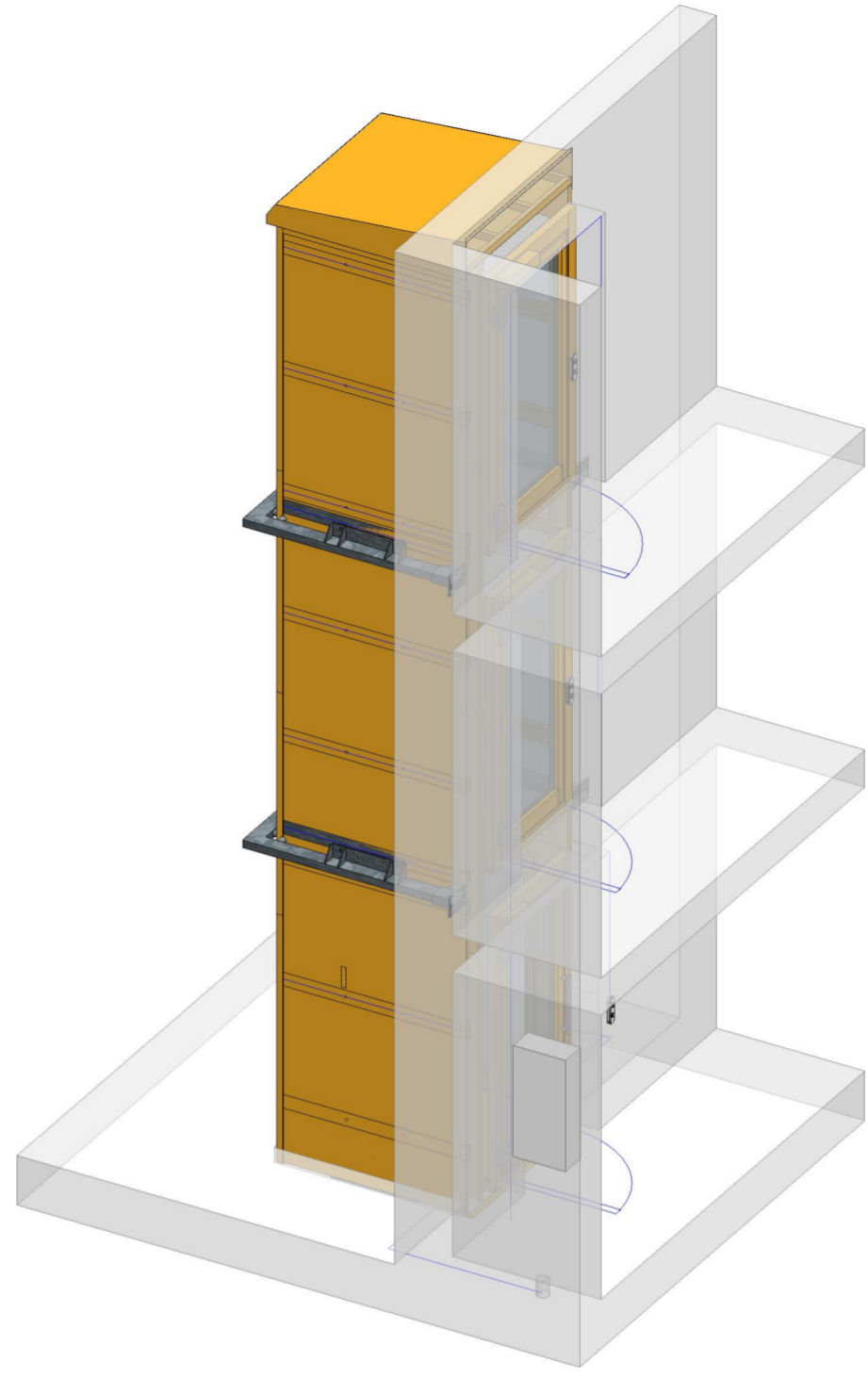
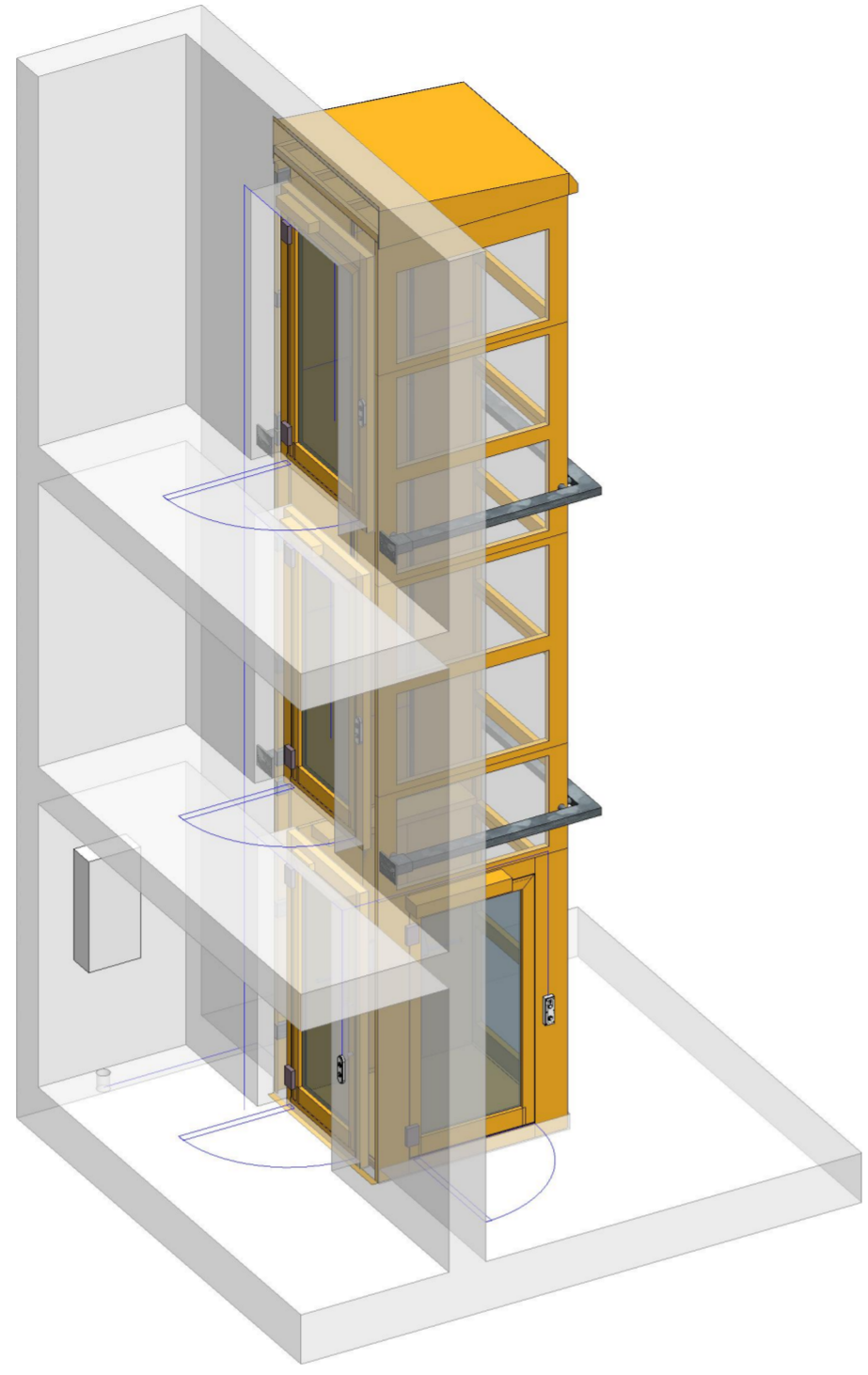
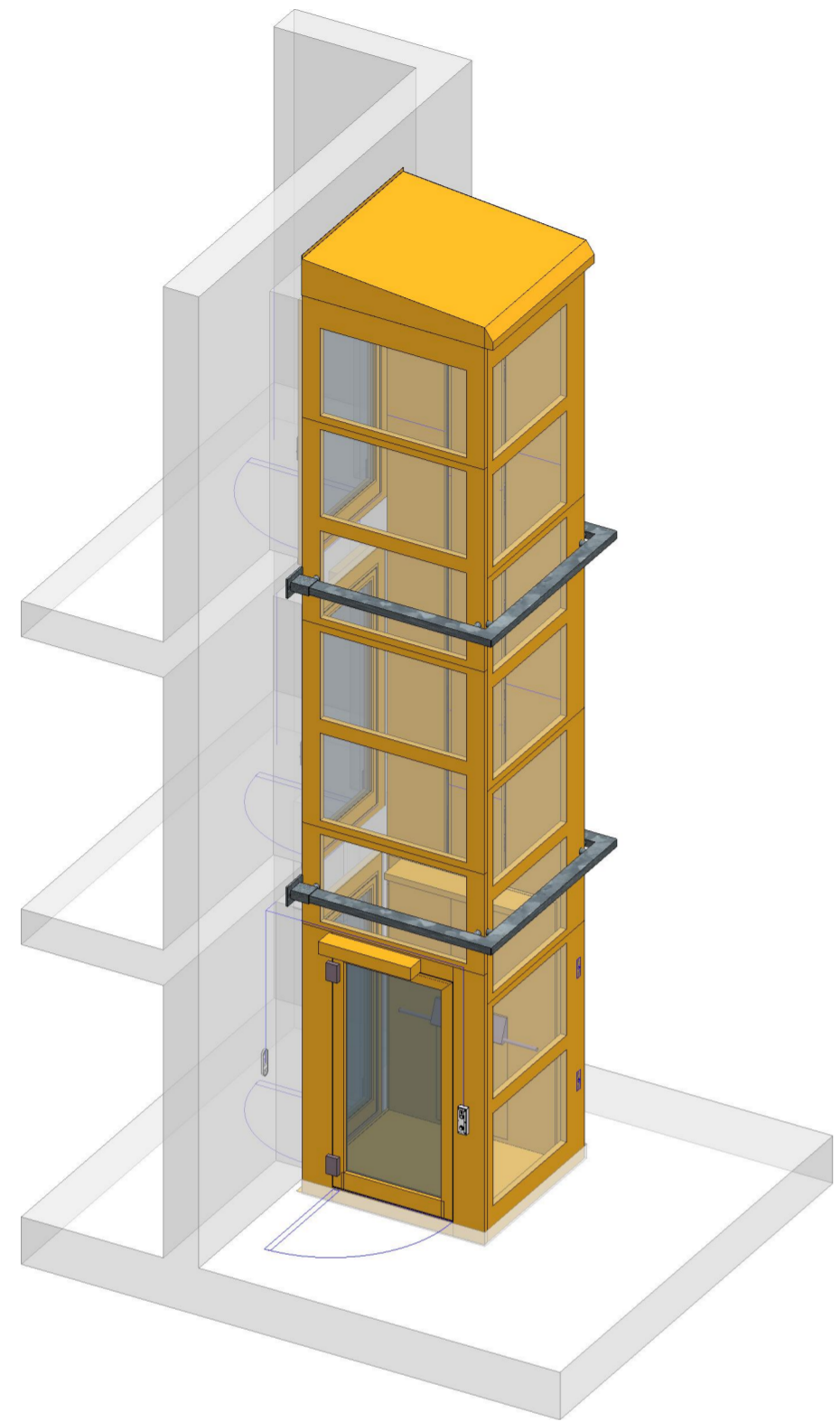
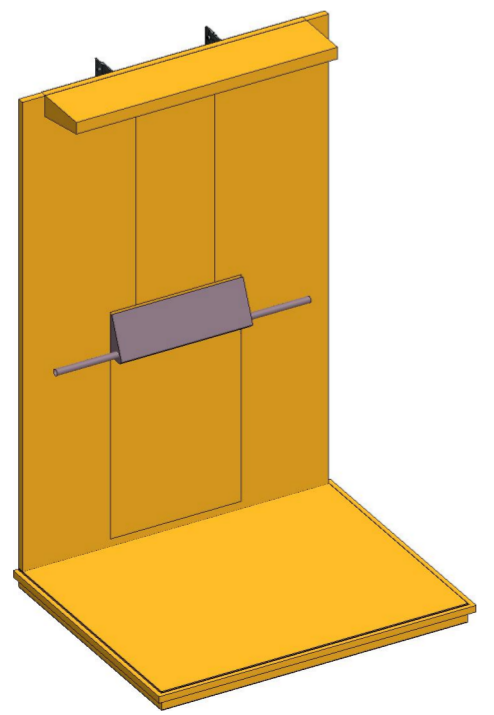


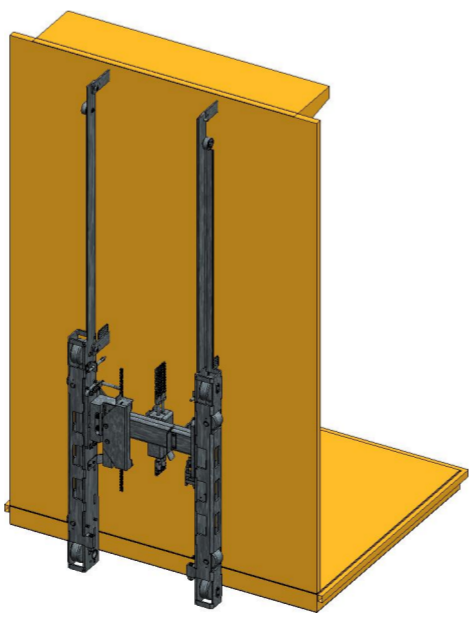
Musterzeichnung



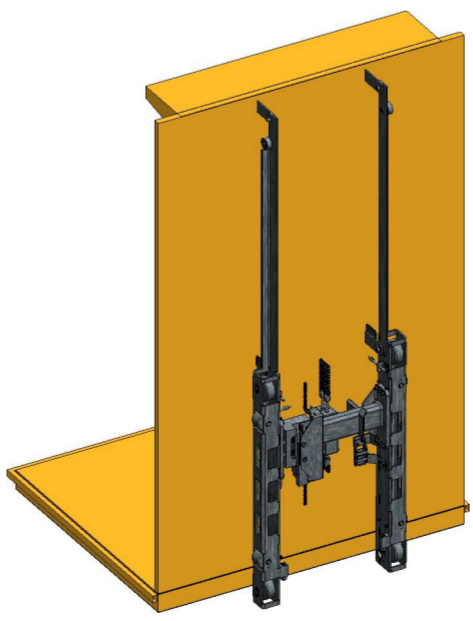
1:30



1:30



1:30



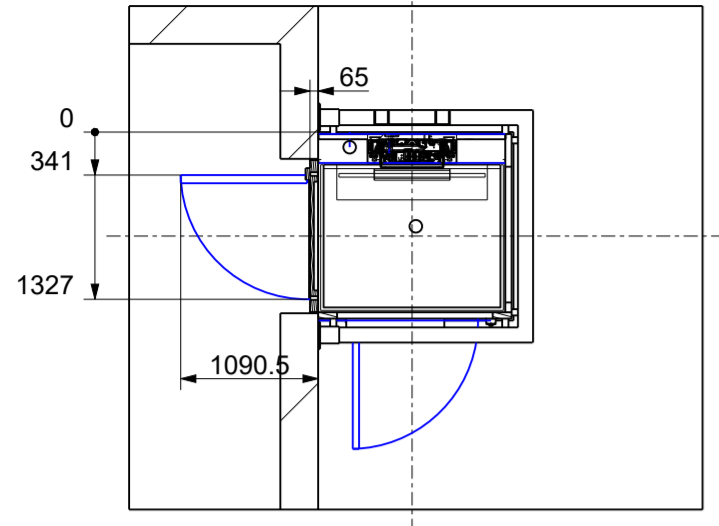
1:30

Dateiname des Zeichnungsobjektes: 541100-000		Dateityp: ASSEM	Dateiname der Zeichnung: 541100-000	
Allgemeintol. DIN ISO 2768-m-H		Kanten DIN ISO 13715	Maßstab 1:50	Gew.:0.000kg
			Werkstoff: Halbzeug: -	
		Datum 19.05.2021	Name Altendorfer	
		Gepr.		
		Norm		
		Benennung: Ascendor Musterzeichnung PL10		
		Zeichnungsnummer: 541100		Blatt1 6 Bl.
Zust.	Änderung	Datum	Nam. (Urspr.)	(Ers.f.) (Ers.d.)



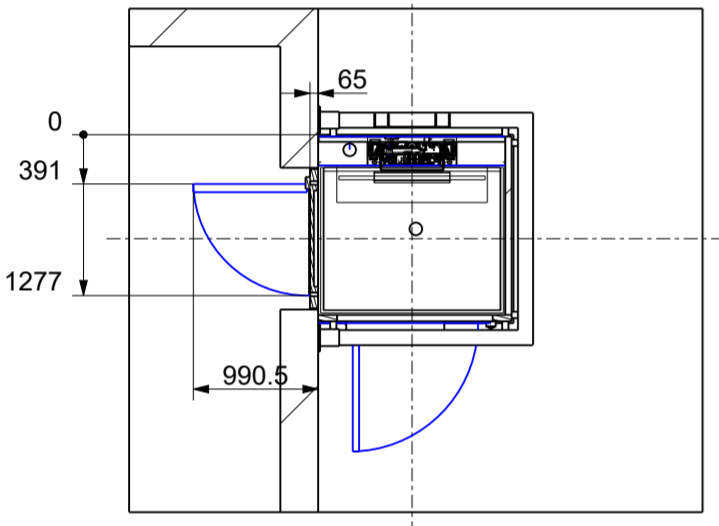
Musterzeichnung

EO-EO
1:60



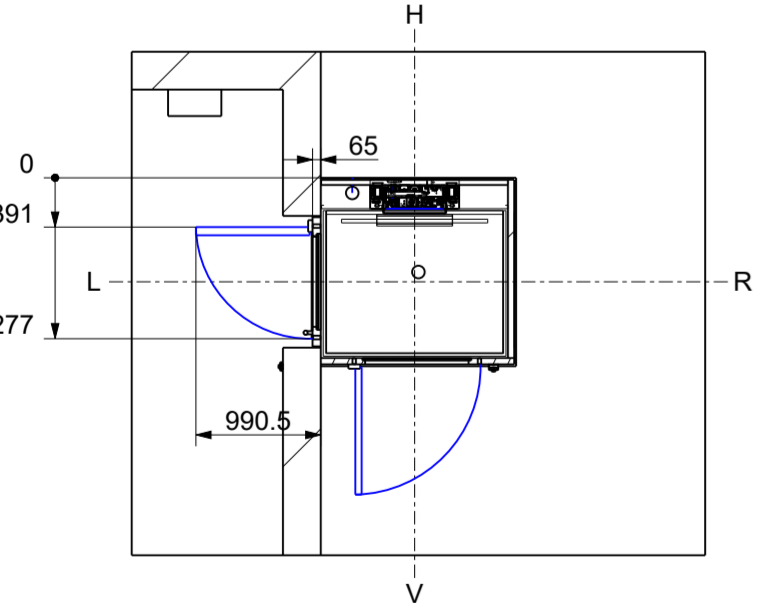
EO-V/L/R:
-<Türausführung>

Z1-Z1
1:60

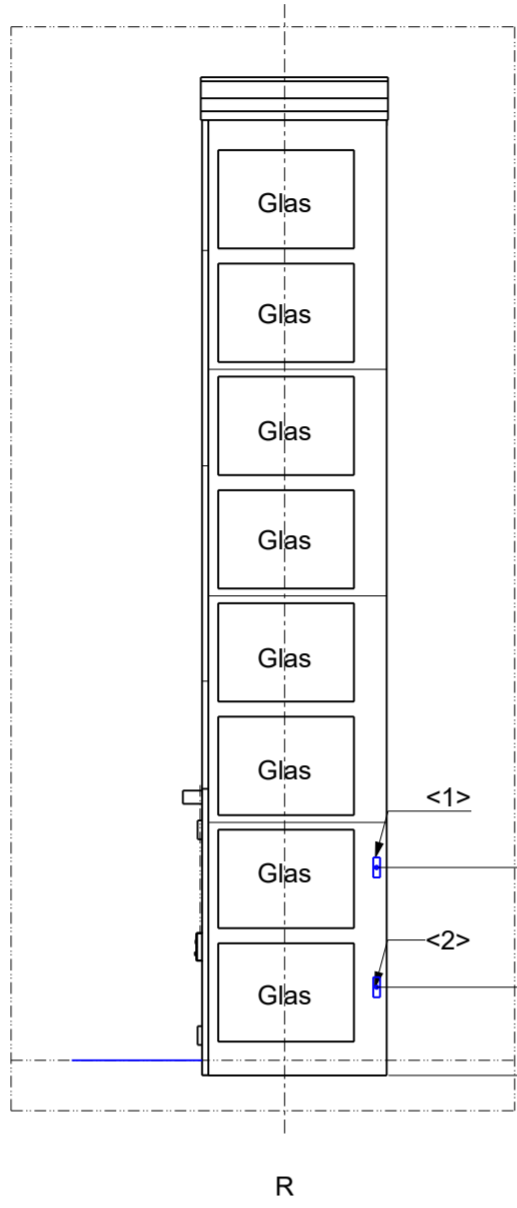


Z1-V/L/R:
-<Türausführung>

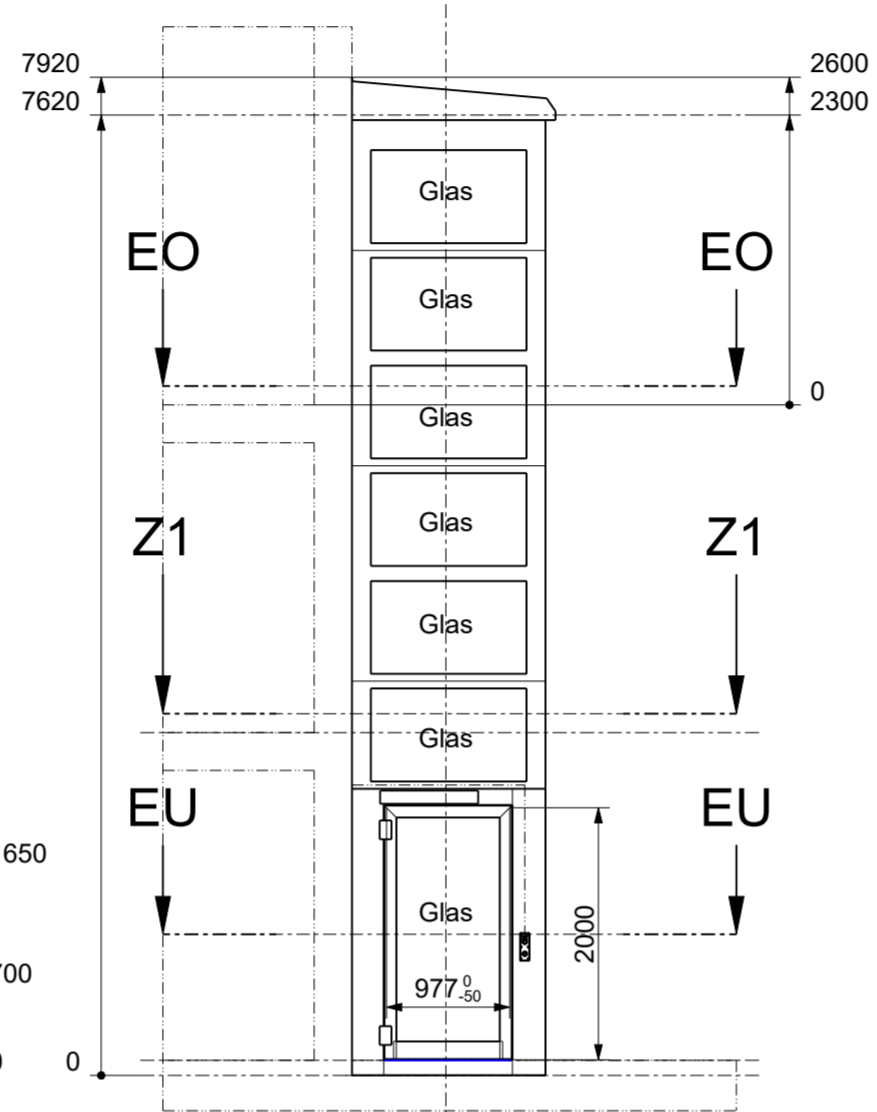
EU-EU
1:60
H



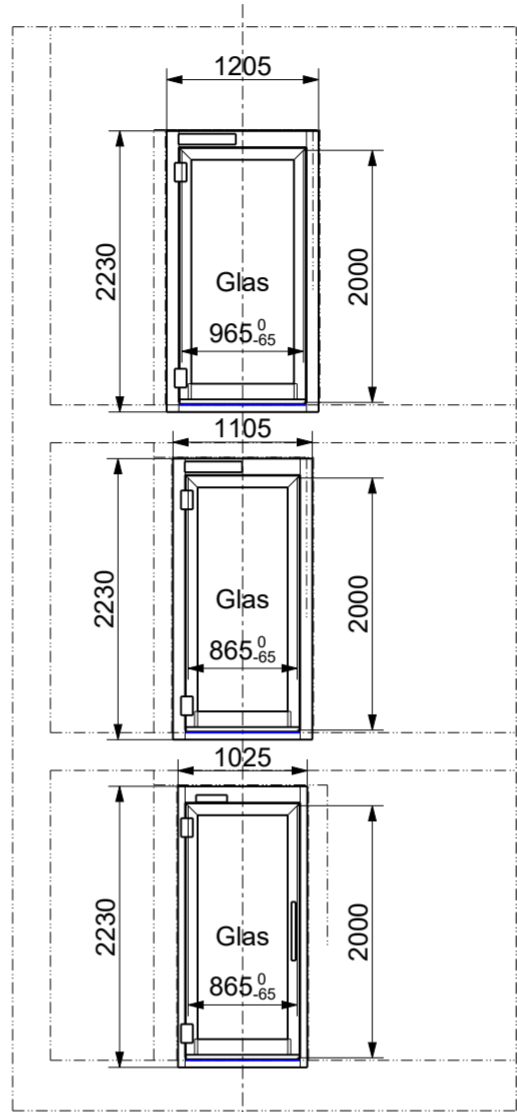
EU-V/L/R:
-<Türausführung>



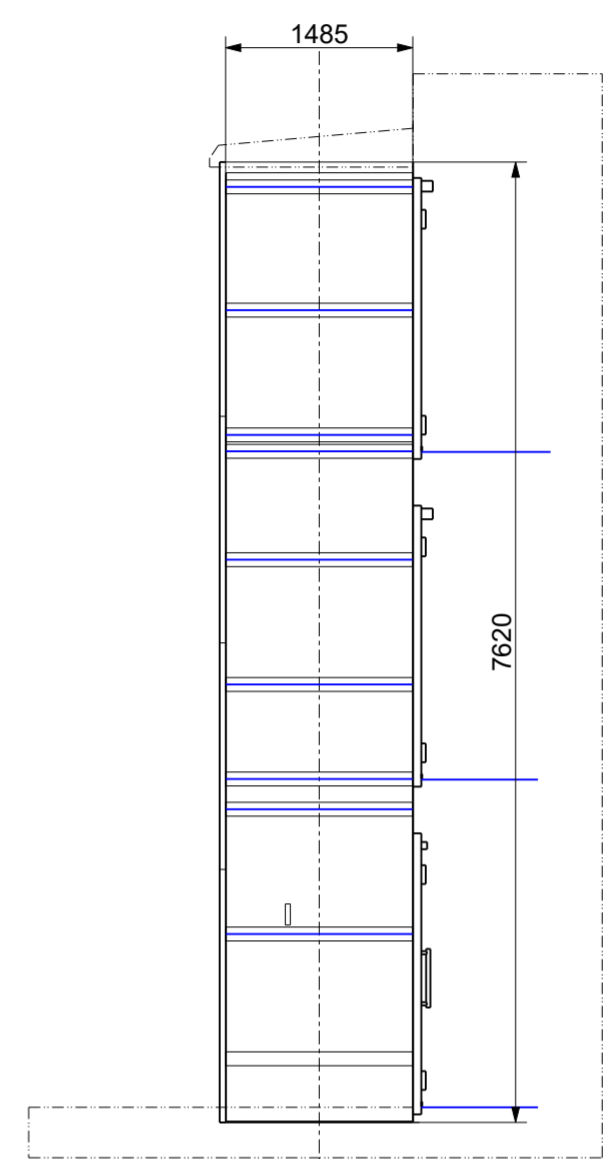
R



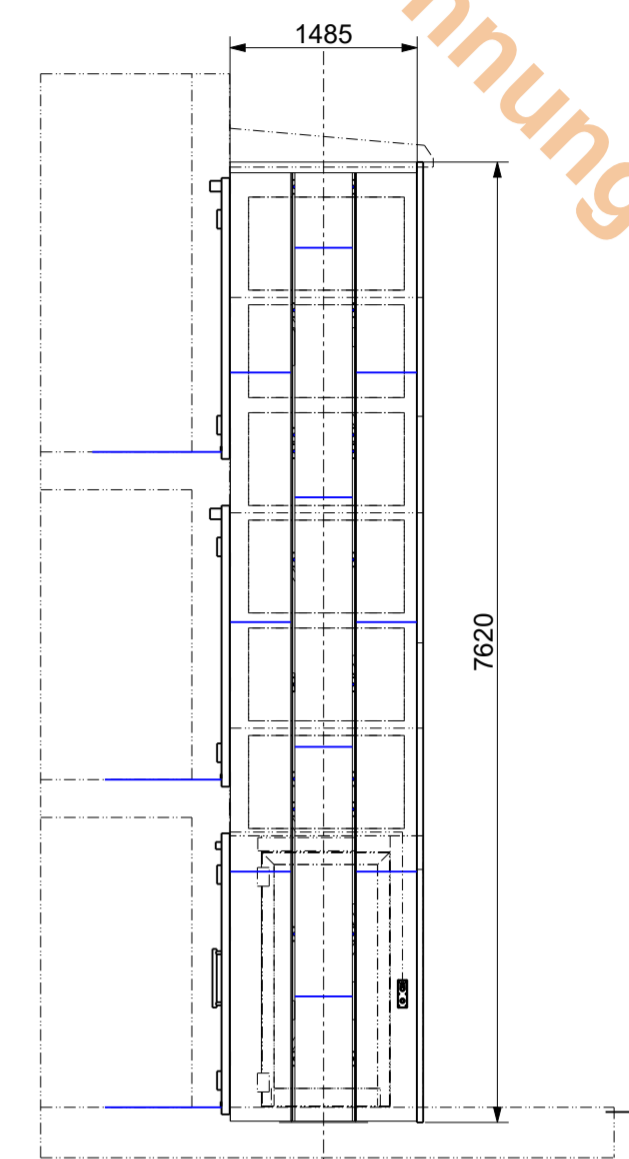
V



L



H
(Hubsäulenverkleidung außen)



V
(Hubsäulenverkleidung innen)

- Technische Daten:
 -<Schacht/Schleifwand>
 -<Schachtdach>
 -<Hubsäulenverkleidung>
 -<3> <Schachtentlüftung>
 -<Farbdesign>
 -<1> <Wartungsstütze>
 -<2> Anschluss elektrische Notabsenkung

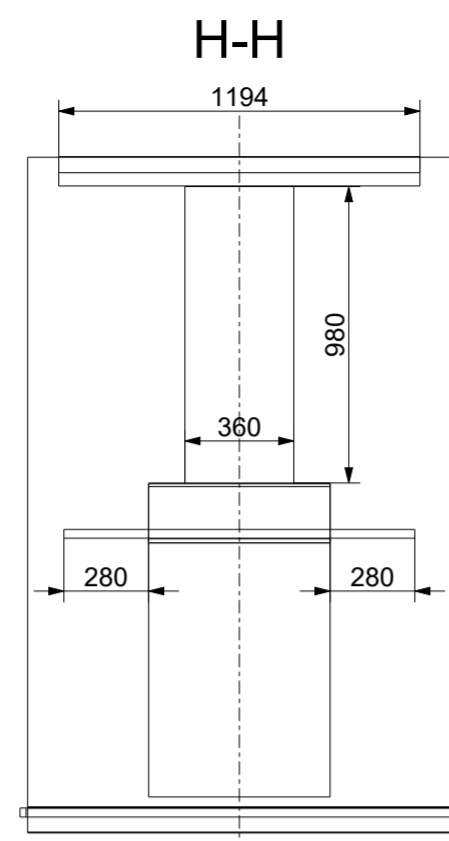
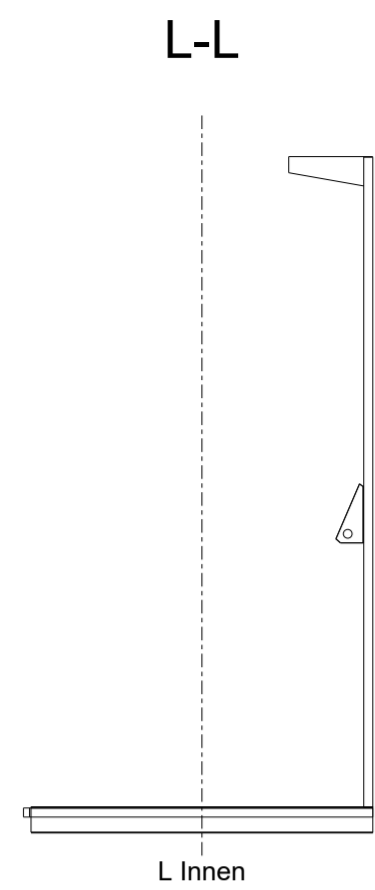
Aufzugsprüfer: _____

Betreiber/ Eigentümer: _____

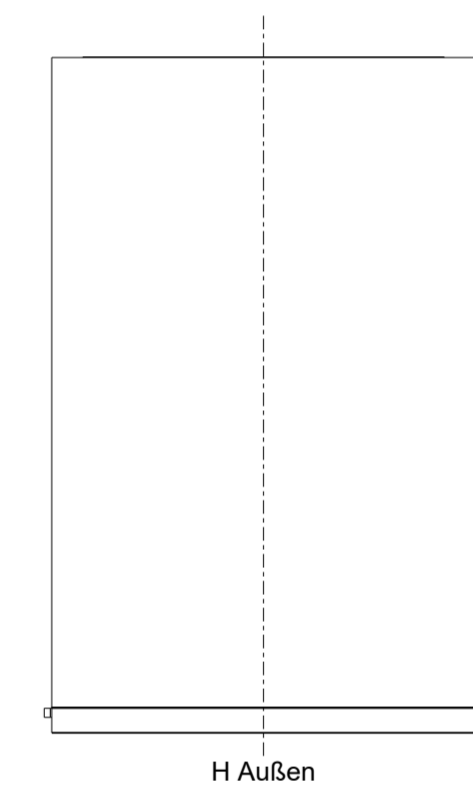
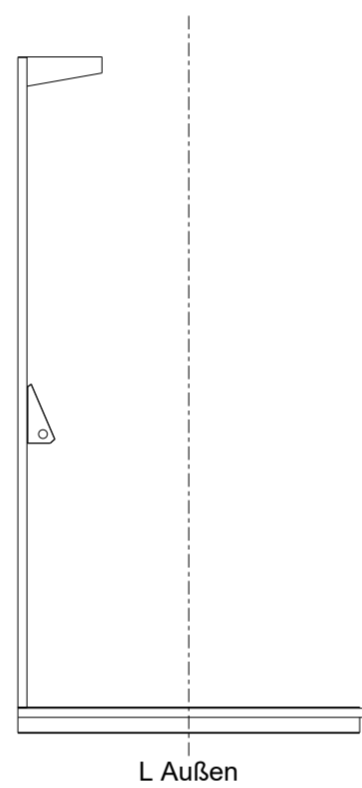
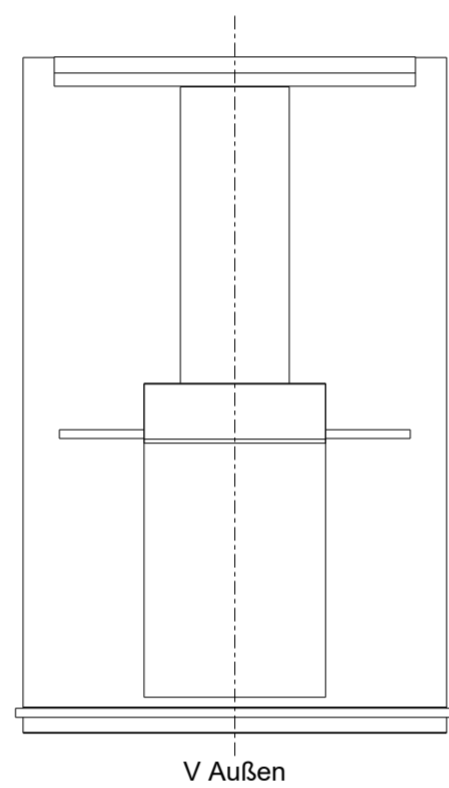
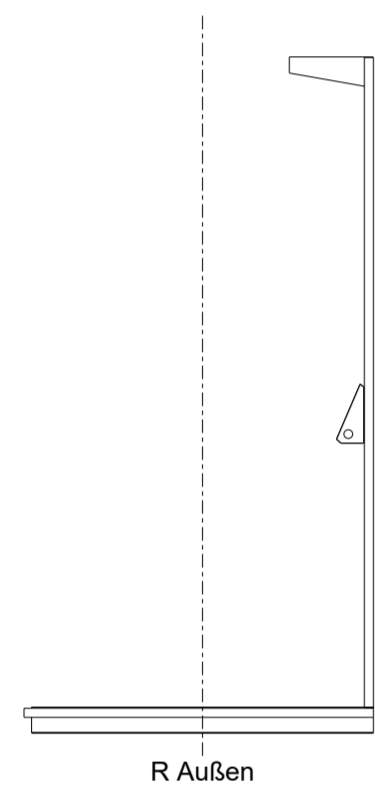
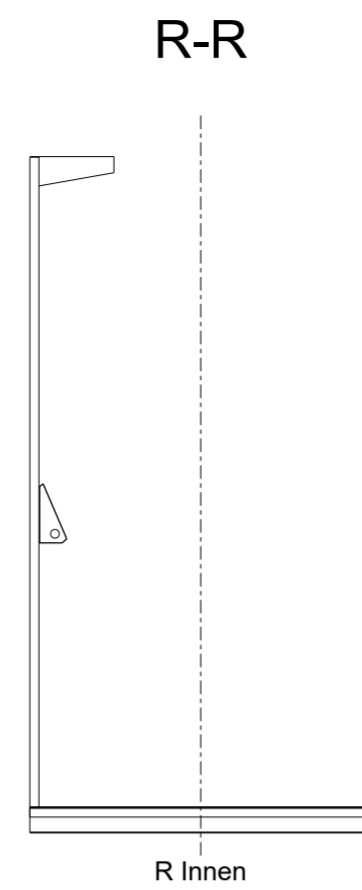
Errichter:
 Planverfasser:
 Elektrounternehmen: Ascendor GmbH, Datum, Niederwaldkirchen

Dateiname des Zeichnungsobjektes: 541100-000		Dateityp: ASSEM	Dateiname der Zeichnung: 541100-000	
Allgemeintol. DIN ISO 2768-m-H		Kanten DIN ISO 13715	Maßstab 1:60	Gew.:0.000kg
Datum 19.05.2021		Name Altendorfer	Werkstoff: Halbzeug: -	
Gepr.		Benennung: Ascendor Musterzeichnung PL10 Freigabe Schacht/Schleifwand		
Norm		Zeichnungsnummer: 541100		Blatt3 6 Bl.
Zust.	Änderung	Datum	Nam. (Urspr.)	(Ers.f.) (Ers.d.)

Musterzeichnung



H Innen:
<Kabinenausführung>

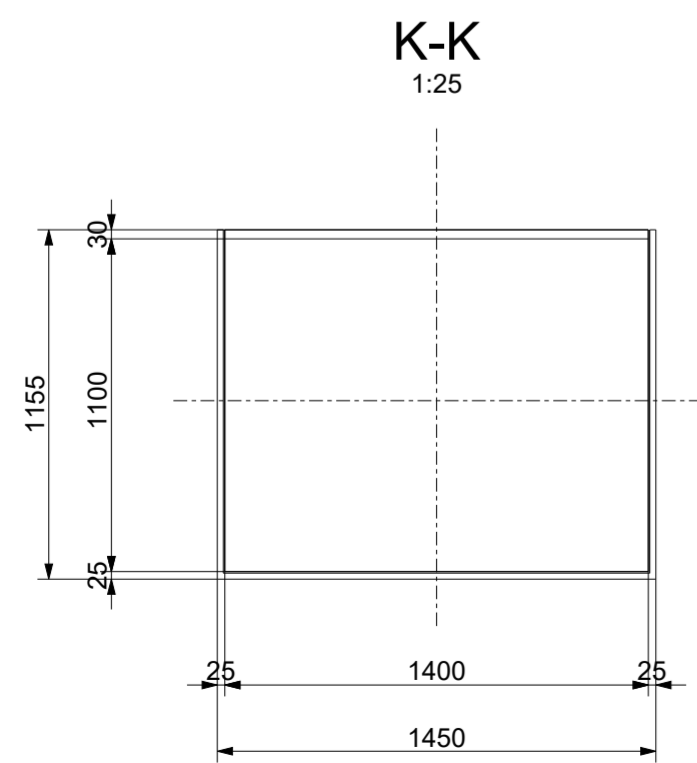


Plattform/Kabine R:
<Seitenausführung>

Plattform/Kabine V:
<Seitenausführung>

Plattform/Kabine L:
<Seitenausführung>

Plattform/Kabine H



Aufzugsprüfer: _____

Betreiber/ Eigentümer: _____

Errichter:
Planverfasser:
Elektronunternehmen: Ascendor GmbH, Datum, Niederwaldkirchen

- Technische Daten:
<Liftausführung>
Liftversion: 4.2
- <Nutzbarer Raum>
 - Plattformsymetrie: 700 mm
 - Plattformbelag: 4.5 mm
 - <Nutzlast inkl. Überlasterkennung>
 - <Notrufeinrichtung>
 - <Farbdesign>

Dateiname des Zeichnungsobjektes: 541100-000		Dateityp: ASSEM	Dateiname der Zeichnung: 541100-000	
Allgemeintol. DIN ISO 2768-m-H		Kanten DIN ISO 13715	Maßstab 1:25	Gew.:0.000kg
Datum 19.05.2021		Name Altendorfer	Werkstoff: Halbzeug: -	
Gepr.		Benennung: Ascendor Musterzeichnung PL10 Freigabe Plattform/Kabine		
Norm		Zeichnungsnummer: 541100		Blatt4 6 Bl.
Zust.	Änderung	Datum	Nam. (Urspr.)	(Ers.f.) (Ers.d.)

