

**Mehr Mobilität –
mehr Lebensfreude.**



HAWLE
TREPPENLIFTE





HAWLE MOBILITY® – barrierefrei durch Ihren Alltag.

Lebensumstände ändern sich.

Unsere Treppenlifte geben Ihnen die nötige (Bewegungs-) Freiheit wieder zurück: ob im Wohnbereich oder im Freien, bei Kurven und geraden Strecken.

HAWLE Treppenlifte werden in eigener Herstellung gefertigt und so an Ihre persönlichen Bedürfnisse optimal angepasst.

Lift Farbe: RAL 9018 Papyrusweiß, Polster: Leder Beige P1



Ob Alt- oder Neubau, selbst steilste Treppen sind für uns kein Problem. Bei Steigungen bis 75° wird jedes Platzangebot optimal genutzt, auch bei Wendeltreppen. Die Fahrschiene wird individuell an jeden Treppenlauf angepasst. Die Schienenführung ist an der Innen- ebenso wie an der Außenseite der Treppe möglich.

In Betrieb genommen bietet Ihnen ein Hawle-Treppenlift täglichen Komfort: Sie können auch außerhalb des Treppenlaufs sicher zu- steigen. Und wenn Ihr Lift einmal nicht benötigt wird, klappen Sie ihn selbst auf engstem Raum platzsparend zusammen.

HAWLE
TREPPENLIFTE

So individuell wie Ihr Zuhause.

Zufriedene Kunden auf der ganzen Welt bestärken uns täglich in unserem Bemühen, anderen Menschen ein Stück Ihrer Lebensqualität zurückgeben zu können.

Ein durchgängiges Qualitätsmanagement gibt Ihnen Sicherheit. Wir bauen Ihren Treppenlift in unserem eigenen Fertigungswerk exakt nach Ihren Bedürfnissen und montieren ihn auch selbst fachgerecht vor Ort. Selbstverständlich sind wir auch nach dem Kauf für Sie da und gewährleisten Ihnen einen optimalen Service durch unsere freundlichen und qualifizierten Techniker: schnell, kompetent, zuverlässig.

HAWLE MOBILITY® –
Wir haben die individuelle Lösung für Sie!



HAWLE
TREPPENLIFTE







Technische Änderungen vorbehalten.



3 Sitz-Varianten – Sie haben die Wahl!

Lift
Tragkraft bis
150 kg
(optional)

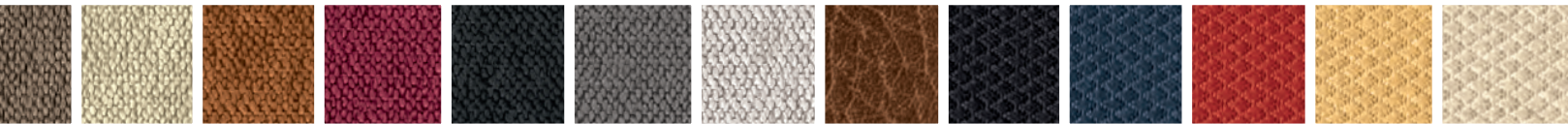
Neben unserer Standardvariante mit fixem Sitz können Sie sich auch für einen manuellen oder sogar elektrischen Drehsitz entscheiden.

Ganz so, wie es am besten für Sie passt.

Für technische Fragen steht Ihnen unser Team jederzeit gerne zur Verfügung.

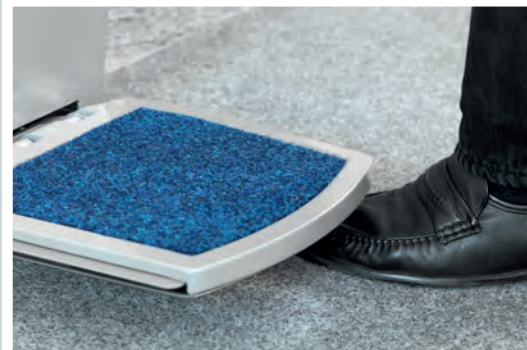
HAWLE TREPPENLIFT HW 10 – leistungsstark und solide.

Komfort, Zweckmäßigkeit und Sicherheit stehen für uns an oberster Stelle.
Die durchdachte Konstruktion und die verwendeten Materialien unserer Treppenlifte sichern Ihnen ein Höchstmaß an Qualität und Zuverlässigkeit.



Farbmuster-Beispiele der Sitzpolsterung. Farbabweichungen drucktechnisch bedingt.

Passend zu Ihrem Zuhause können Sie die Farbe des Liftes (inklusive Schiene) und der Sitzpolsterung individuell auswählen. Es sind Polsterungen in Kunststoff, Velours oder sogar Leder möglich. Alle sind natürlich pflegeleicht und hochwertig.

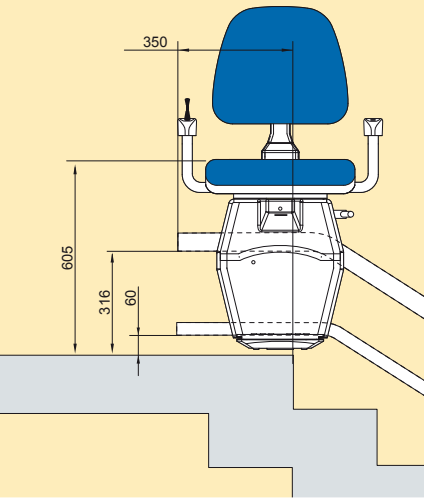


Lift Farbe RAL 9007 Graualuminium, Polster: Velours Hellblau 68017

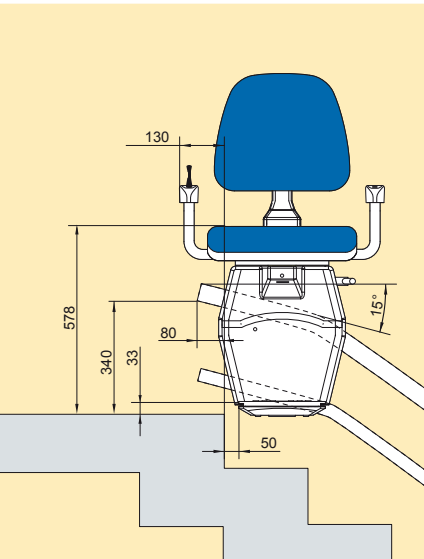


HAWLE
TREPPENLIFTE

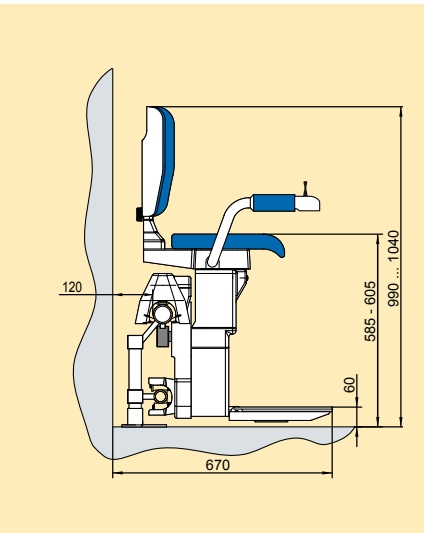
Bis zu
75°
Steigung



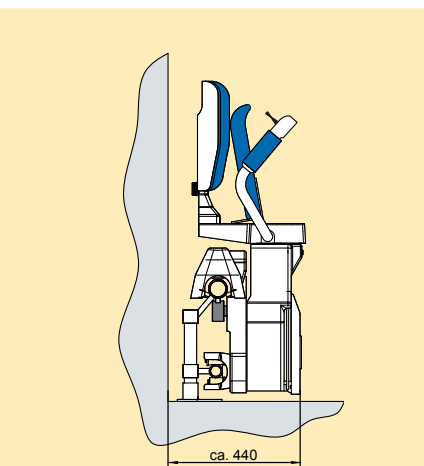
Treppenliftdarstellung mit Standard-Endstellung außerhalb des Treppenlaufs.



Treppenliftdarstellung mit Endstellung im Treppenlauf und optionalem Drehsitz.

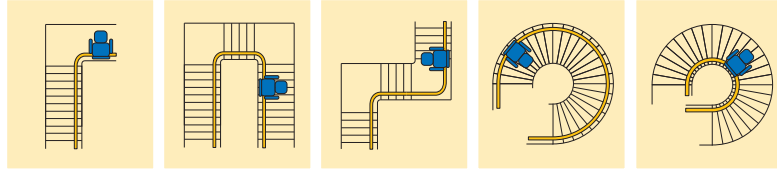


Die wichtigsten Abmessungen des Treppenlifts in der ausgeklappten Parkposition.



Der Treppenlift kann auf ca. 440 mm Wandabstand zusammengeklappt werden.

Maßangaben und Farbdarstellungen können gegebenenfalls abweichen.



Darstellungen zeigen Standard-Situationen. Tatsächliche Maße zum Teil abhängig von örtlichen Gegebenheiten.

Unser Beratungsteam freut sich jederzeit auf Ihren Anruf. Wir kommen gerne zu Ihnen und beraten Sie genau und ausführlich.

Rufen Sie uns unverbindlich an!

Ihre HAWLE Treppenlift Vertretung:

HAWLE
TREPPENLIFTE

Mitglied der HAWLE GROUP INTERNATIONAL

office@hawle-treppenlifte.de
www.hawle-treppenlifte.de